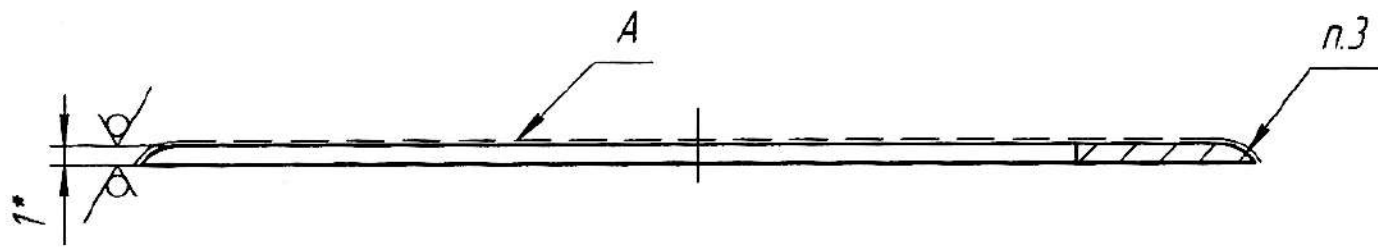
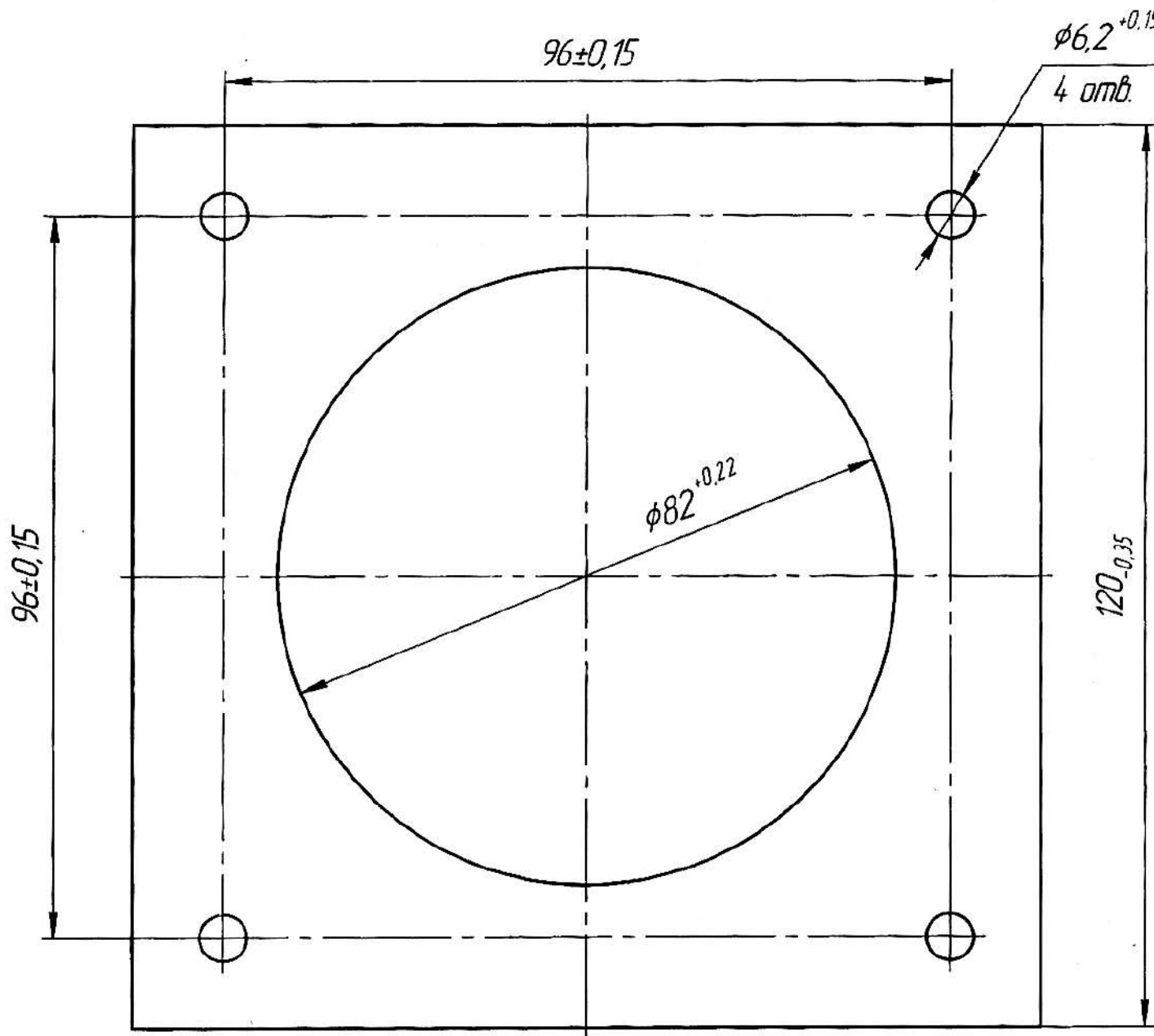


8П4.087.115

$\sqrt{Ra6,3 (\sqrt{1})}$

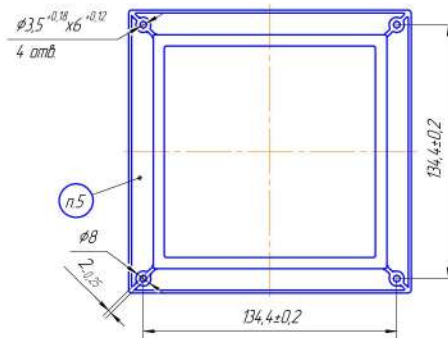
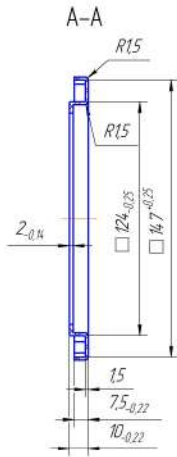
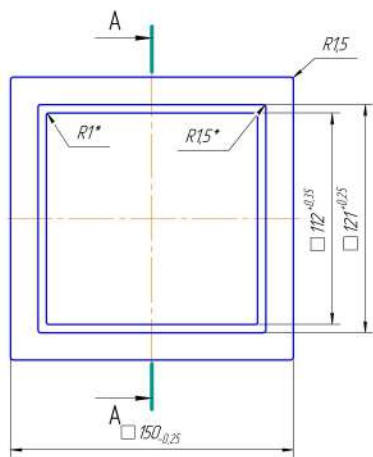


Масса
0,140

Покрытие Цбхр, поверхность А-эмаль МЛ-158 "шагрень" черная, V.У1.

8ПЧ.087.116

Ra 3,2



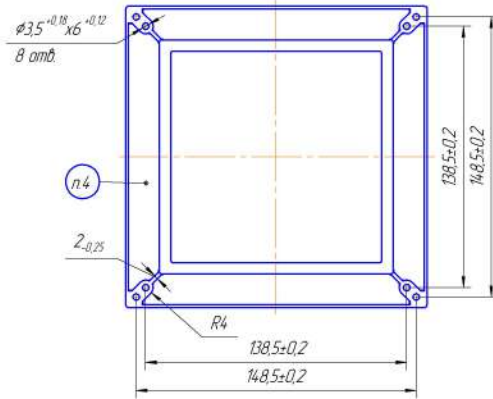
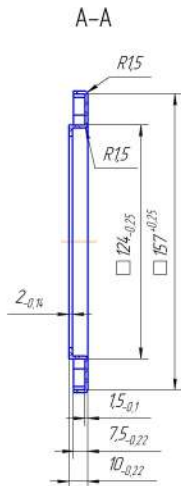
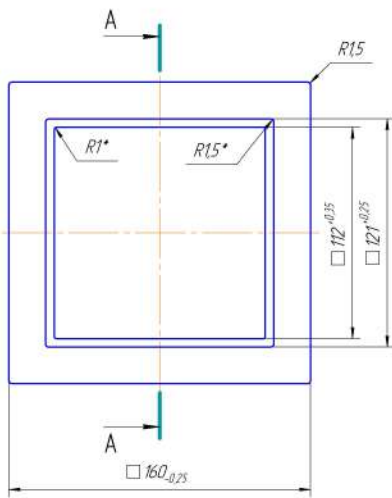
- 1 *Размеры обеспечиваются инструментом
- 2 Неуказанные предельные отклонения H14, h14, $\pm \frac{IT}{2}$
- 3 Неуказанные радиусы не более 0,5 мм.
- 4 Литейные уклоны не более 30°.
- 5 Маркировать обозначение дублиера и номер гнезда литформы
6. Остальные технические требования по ОСТ 4ГО.005.051.

Лист 1 из 1
 Склад №
 Вид №
 Дата
 Вид №
 Дата
 Вид №
 Дата
 Вид №
 Дата

				8ПЧ.087.116				
Изм	Лист	№ докум	Подп	Дата	Рамка	Лит	Масса	Масштаб
Разраб		Васильев					0,03	12
Проб		Козакова				Лист	Листов	1
Т.контр		Салова						
И.контр		Федорова			АБС-2020-30, черный, рец 901, вышивки сорт ТУ 2214-019-00203521-96			
Чтб		Чернов			Копировал Формат А3			

8ПЧ.087.117

Ra 3,2



- *Размеры обеспечиваются инструментом.
- Неуказанные радиусы не более 0,5 мм.
- Литейные уклоны не более 30°.
- Маркировать обозначение дублиера и номер гнезда литформы.
- Остальные технические требования по ОСТ 4ГО.005.051.

				8ПЧ.087.117			
Изм	Лист	№ докум	Подп	Дата	Лит	Масса	Масштаб
						0,03	12
					Лист	Листов	1
				Рамка АБС-2020-30, черный, рец 901, высыл сарт ТУ 2214-019-00203521-96 Копировал			
				Федорова Чернов Формат А3			

Лист 1 из 1

Стор. №

Лист и дата

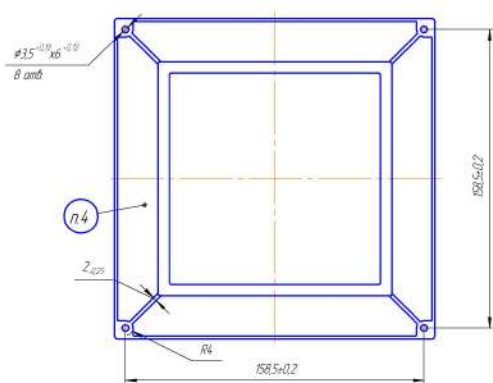
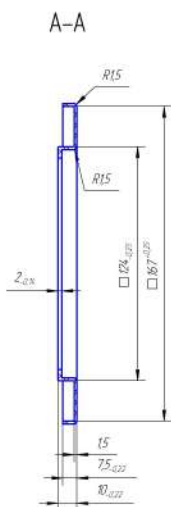
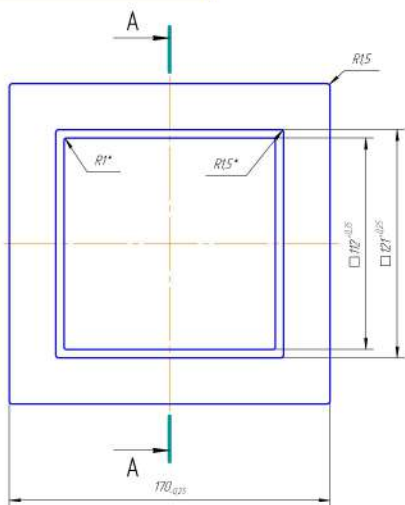
Изм. № докум

Лист и дата

Изм. № лист

8ПЧ.087.118

✓ Ra 3,2



1. *Размеры обеспечиваются инструментом
2. Неуказанные радиусы не более 0,5 мм.
3. Литейные уклоны не более 30°.
4. Маркировать обозначение дублиера и номер гнезда литфармы
5. Остальные технические требования по ОСТ 4ГО.005.051.

8ПЧ.087.118

Изм	Лист	№ докум	Подп	Дата	Лит	Масса	Масштаб
						0,04	12
Разраб		Васильев					
Проб		Козакова					
Т.контр		Салова					
Н.контр		Федорова					
Чтб		Чернов					
					Лист Листов 1		

Рамка

АБС-2020-30, черный,
рец 901, высылка сорт
ТУ 2214-019-00203521-96

Копировал

Формат А3

Перв. примен.

Свод. №

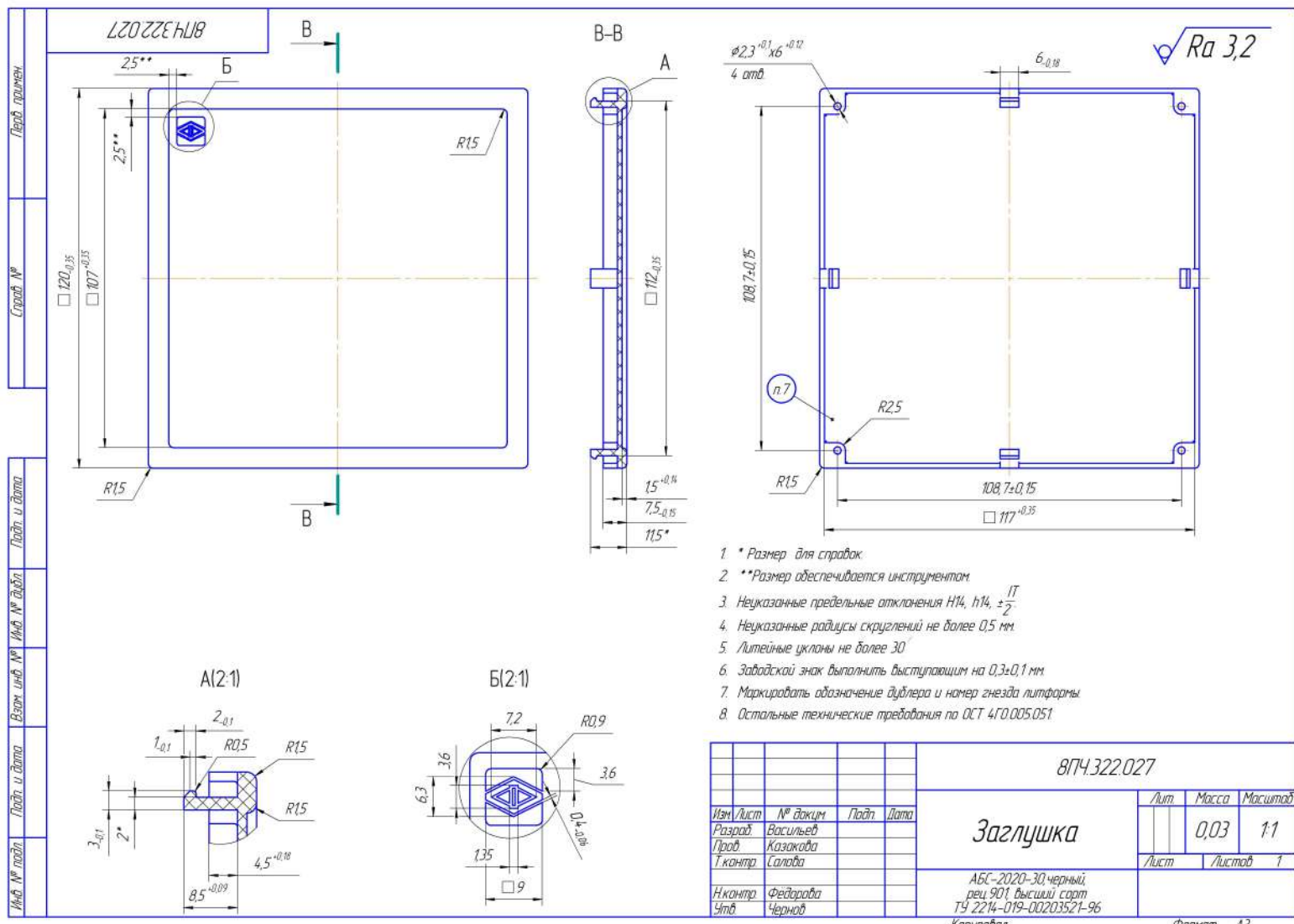
Подп. и дата

Инд. № дубл.

Взам. инд. №

Подп. и дата

Инд. № подл.



- 1 * Размер для справок.
- 2 **Размер обеспечивается инструментом.
- 3 Неуказанные предельные отклонения H14, h14, $\pm \frac{IT}{2}$
- 4 Неуказанные радиусы скруглений не более 0,5 мм
- 5 Литейные уклоны не более 30°
- 6 Забойский знак выгравировать выступающим на 0,3±0,1 мм
- 7 Маркировать обозначение дублера и номер гнезда литформы
8. Остальные технические требования по ГОСТ 410.005.051

				ВПЧ.322.027				
Изм	Лист	№ докум	Подп	Дата	Заглушка	Лит	Масса	Масштаб
Разраб	Васильев						0,03	1:1
Проб	Козакова					Лист	Листов	1
Т.контр	Салова							
Н.контр	Федорова				АБС-2020-30, черн., рец 901, высший сорт ТУ 2214-019-00203521-96			
Утв	Чернов				Копирвал			

Лист 1 из 1
 Справ. №
 Лист 1 из 1
 Взам. инв. №
 Инв. № дубл.
 Лист 1 из 1
 Лист 1 из 1
 Инв. № подл.
 Лист 1 из 1